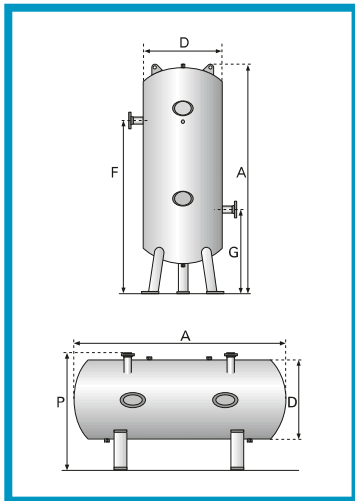


# Druckluftbehälter



## Druckluftbehälter

- entsprechen der Druckgeräterichtlinie 97/23 EG (ab 1.000 l Inhalt) oder der Richtlinie 2009/105/EG (bis 900 l Inhalt)
- lieferbare Standardgrößen von 120 bis 10.000 l Inhalt
- ausgelegt für Betriebsüberdrücke von 11 bis 21 bar, min./max. Betriebstemperatur -10 °C/ 50 °C

## Standardzubehör (als Beipack)

- 1 Sicherheitsventil
- Verschraubungen
- 1 Manometer
- 1 Manometer-Absperrhahn mit Prüfflansch (ab 1000-l-Behälter)
- Kondensatablassventil manuell

## Oberflächenausführungen

- innen und außen feuerverzinkt

## Optionen

- automatischer Schwimmer-Kondensatableiter
- elektronischer Kondensatableiter EWD®
- Behälter für andere Größen, Betriebsüberdrücke, Betriebstemperaturen
- Behälter mit anderer Oberflächenbehandlung
- diverse Klassifikationen

### Stehende Druckluftbehälter

DL-Behälterinhalt	(D) Durchmesser	(A) Gesamthöhe ohne Sicherheitsventil	(F) Höhe bis oberer DL-Anschluss	(G) Höhe bis unterer DL-Anschluss	Gewicht <sup>1)</sup> ca.	Druckluftanschluss
l	mm	mm	mm	mm	kg	
120	400	1360	1175	505	38	4 x G 3/4"
250	500	1730	1510	540	77	4 x G 3/4"
500	600	2185	1800	800	130	4 x G 2"
900	800	2280	1800	800	230	4 x G 2"
1000	800	2400	1960	800	255	4 x G 2"
1500	1000	2380	1700	800	366	4 x G 2"
2000	1150	2460	1760	900	421	4 x G 3"
3000	1150	3440	2700	900	585	4 x G 3"
4000	1400	3220	2450	1400	975	2 x DN 80
5000	1400	3820	3000	1500	1120	2 x DN 80
6000	1600	3500	2600	1500	1390	2 x DN 100
8000	1600	4500	3250	1800	1705	2 x DN 100
10000	1600	5500	4000	1800	2020	2 x DN 100

<sup>1)</sup> Gewicht für 11-bar-Behälter. Anmerkung: DL = Druckluft

### Liegende Druckluftbehälter

DL-Behälterinhalt	(D) Durchmesser	(A) Gesamtlänge	(P) Gesamthöhe ohne Sicherheitsventil	Gewicht <sup>1)</sup> ca.	Druckluftanschluss
l	mm	mm	mm	kg	
500	600	1780	1000	175	2 x G 2"
1000	800	2080	1130	280	2 x G 2"
1500	1000	2060	1330	391	2 x G 2"
2000	1150	2140	1480	531	2 x G 3"
3000	1150	3120	1480	695	2 x G 3"
4000	1400	2900	1800	1115	2 x DN 80
5000	1400	3500	1800	1260	2 x DN 80
6000	1600	3180	2000	1552	2 x DN 100
8000	1600	4180	2000	1867	2 x DN 100
10000	1600	5180	2000	2182	2 x DN 100

<sup>1)</sup> Gewicht für 11-bar-Behälter. Anmerkung: DL = Druckluft